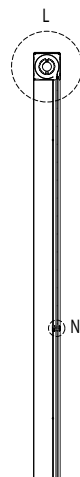
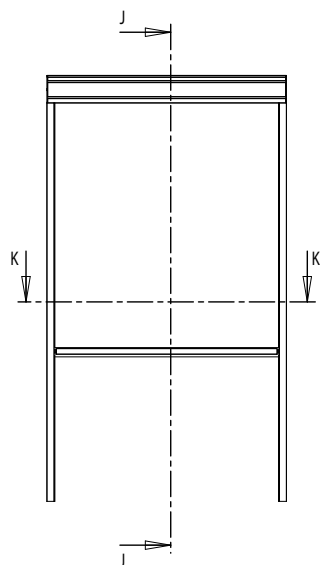
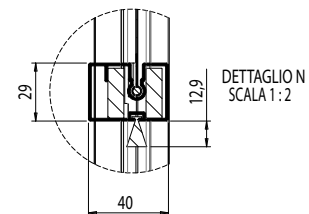
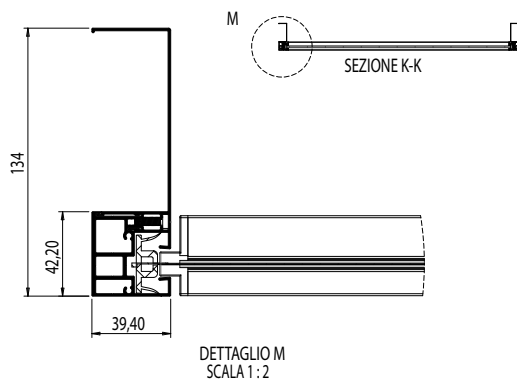
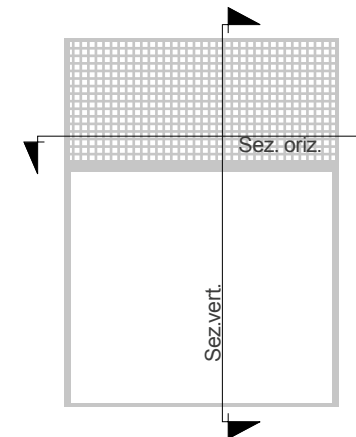
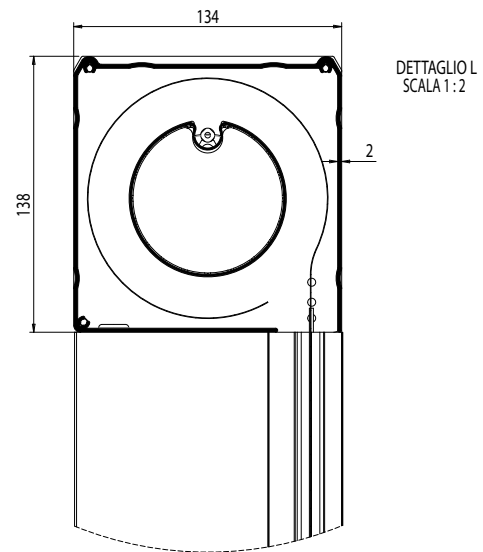


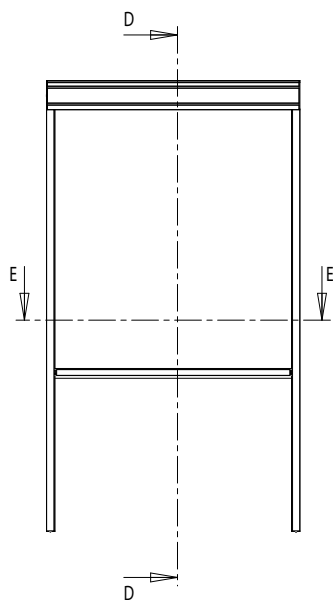
CUBO 130 INCASSO



SEZIONE J-J



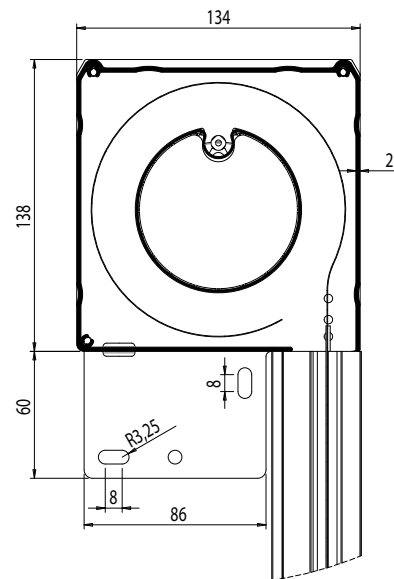
CUBO 130 ESTERNO



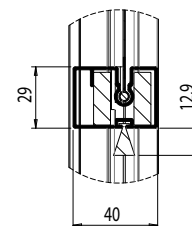
SEZIONE E-E



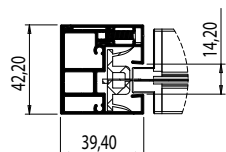
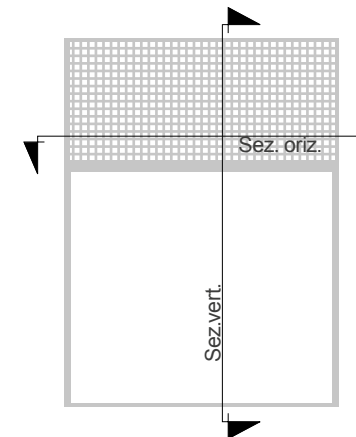
SEZIONE D-D



DETTAGLIO F
SCALA 1:2



DETTAGLIO I
SCALA 1:2



DETTAGLIO G